

LEDway® Road

Lanterne d'éclairage public – Montage ajustable – AC (Type IV Medium)

Description Produit

Le boîtier du luminaire est en aluminium. Tous les composants sont sans mercure et recyclables. Profil fin pour une prise au vent réduite. Accés Tooless (sans outils). Fourni avec un système de montage de bras qui permet une fixation sur bras ou en top de mât (90 °) sur des poteaux cylindriques ou des crosses avec un diamètre de 60mm. Le support réglable permet à l'appareil d'être incliné par palier de 5 ° afin de maintenir une position horizontale par rapport au sol, le rendant aussi idéal pour les installations de rénovation.

Performances

Utilise la technologie BetaLED®

Equipé de la technologie brevetée NanoOptic®

IRC: Minimum 70

CCT: 5700K (+/- 500K) Standard, 4000K (+/- 300K)

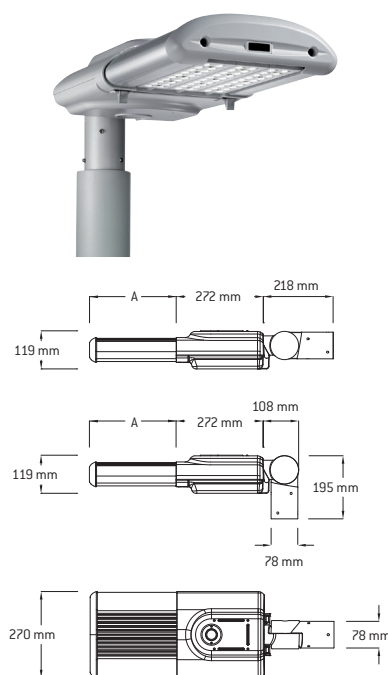
Garantie†:

Classe 1 - 10 ans sur le luminaire/10 ans sur la finition Colorfast DeltaGuard®

Classe 2 - 5 ans sur le luminaire/10 ans sur la finition Colorfast DeltaGuard®

Accessoires

Accessoires	
BRDSPK30 pics anti-oiseaux, source led 20-30 LEDs	KIT ADATT. PALO 34MM Kit adaptation diam mât 34mm
BRDSPK60 pics anti-oiseaux, source led 40-60 LEDs	KIT ADATT. PALO 42MM Kit adaptation diam mât 42mm
BRDSPK120 pics anti-oiseaux, source led 80-120 LEDs	KIT ADATT. PALO 48MM Kit adaptation diam mât 48mm
BRDSPKHSG pics anti-oiseaux sur corps appareil	



LED Count	Dimension	Measurement	Weight
20	"A"	156mm	7,52kg
30		156mm	7,92kg
40		270mm	9,22kg
50		270mm	10,42kg
60		270mm	10,52kg
80		552mm	14,72kg
90		552mm	14,82kg
100		552mm	14,92kg
110		552mm	15,02kg
120		552mm	15,12kg

Information de commande

Exemple: LXDAC702EKSV15

L	X	D	AC	7	02	E	G	SV	I5
Produit	protection Classe	Modele	optique	Montage	Nb LED (x10)	Version	Options (nous consulter pour toute demande d'option)	Options* de couleur	Courant Alim
LEDway	X Classe 1 Y Classe 2	D Road	1S Type 1 Short PR Type 3 Medium AC Type 4 Medium QV Type 5 Medium QVS Type 5 Short TM Type 2 Medium TS Type 2 sort ACB Type IV Medium B ACB PRB TMB TSB Sans flux arrière	7	02 03 04 05 06 08 09 10 11 12	E	Pas de code 5700K 43 4000K K# Contrôle de luminosité avec detection de présence** - Variation de Flux lumineux avec un contrôleur de présence D# Système Power Line Communication (PLC) - Système de contrôle du réseau électrique avec driver dimmable. G# Bi-Level Control - Deux niveaux distincts de puissance, Haut/Bas D Driver Dimmable - Driver dimmable 1-10V avec controleur externe S# Minuit virtuel - Deux niveaux d'option avec minuit virtuel - Disponible jusqu'à 100 LEDs en Classe 1 - Disponible jusqu'à 60 LEDs en Classe 2 T# Minuit Virtuel Reprogrammable - Deux niveaux d'option reprogrammables R# Variation de flux - Variation complète du système avec inclus la regulation de flux - Disponible jusqu'à 100 LEDs en Classe 1 - Disponible de 80 jusqu'à 120 LEDs en Classe 2	SV Silver (Standard) BK Black BZ Bronze SB Silver Bronze WH White	Pas de Code 700mA I5 525mA I3 350mA

* Le moteur led est une portion d'aluminium extrudé qui n'est pas peinte et qui reste en aluminium naturel quelque soit la selection de couleur

† Lien www.cree.com/lighting pour les conditions de garantie

** Pas disponible en Classe 2



Rev. Date 30 Mai 2014



Spécifications produit

TECHNOLOGIE BETALED®

Les luminaires LEDway® Road sont équipés de la technologie BetaLED® délivrant un éclairage exceptionnel, une performance durable et une efficacité optimum. La technologie brevetée NanoOptic® technology optimise la performance et offre une flexibilité accrue grâce à de nombreuses optiques, norme photo-biologique et sans pollution lumineuse.

CONSTRUCTION & MATERIAUX

- Structure en aluminium coulé.
- Conçu avec des possibilités de variation type 1-10V, hors système de contrôle.
- Le bras de montage ajustable est en aluminium extrudé pour un montage sur crosse ou mât de 60mm en extérieur
- Caractéristique exclusive Colorfast DeltaGuard® : finition couche d'époxy avec une poudre ultra résistante, à la corrosion, à l'abrasion et aux ultra-violetes. Les couleurs Standard sont le gris clair, le noir, le bronze; le gris bronze et le blanc sont également disponibles.

SYSTEME ELECTRIQUE

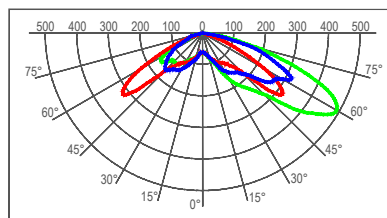
- **Voltage:** 220 – 240Vac (possibilités 120-277Vac, sur demande sur disponibilité) 50/60Hz
- **Facteur de puissance:** > 0,9 à pleine charge
- **Distorsion harmonique totale:** < 20% à pleine charge
- Boîtier de déconnexion rapide adapté à la connexion ou la coupure en charge de mât et de rupture sous charge prévu sur l'alimentation de puissance du driver pour une facilité d'entretien. Tension d'entrée: 120-277V, 50/60Hz

REGULATORY & VOLUNTARY QUALIFICATIONS

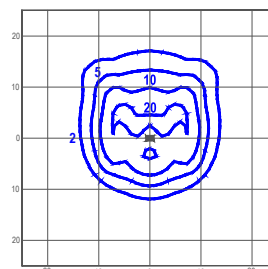
- Norme CE
- ENEC sur classe II seulement
- luminaire IP66 comme selon IEC 60529
- Protection de 10kV contre les surtensions testés conformément à la norme IEEE / ANSI C62.41.2, pour classe 1
- Le luminaire et la finition ont été testés pendant 5000 heures dans des conditions de brouillard et d'ambiances de salinité élevées telles que définies dans la norme ASTM B 117
- RoHS

Exemple de Photométrie

Tous les tests photométriques sont en accord avec IESNA LN-79-08 et élaborés par un laboratoire certifié.



cd/klm
 — C0 - C180 — C90 - C270 — C45 - C225



lux

LXDAC704E
 lumens émis initialement: 7358
 Test Report #: CESTL-2013-0028

Hauteur de montage: 6m

IES Files
 Pour obtenir un IES spécifique à votre projet, veuillez consulter www.cree-europe.com

Flux effectif (lm) - AC (Type IV Medium) Distribution							
LED (x10)	5700K		Watts Système 220-240V	Courant Total (A)		Facteur de Maintenance Lumen à 50K heures @ 15°C (59°F)	L ₇₀ Vie* (heures)
	Lumens émis	Lumens émis		230V			
350mA @ 25°C (77°F)						94%	>150000
02	2191	2102	25	0.13			
03	3287	3153	35	0.17			
04	4382	4204	46	0.21			
05	5478	5255	56	0.27			
06	6573	6306	66	0.31			
08	8764	8409	89	0.42			
09	9860	9460	99	0.46			
10	10955	10511	108	0.52			
11	12051	11562	117	0.58			
12	13146	12613	126	0.62			
525mA @ 25°C (77°F)						93%	149000
02	3064	2943	37	0.17			
03	4597	4414	52	0.24			
04	6129	5886	70	0.30			
05	7661	7357	86	0.39			
06	9193	8829	99	0.45			
08	12257	11772	141	0.59			
09	13790	13243	157	0.65			
10	15322	14715	172	0.74			
11	16854	16186	187	0.83			
12	18386	17658	203	0.89			

* Basé sur un appareil fonctionnant à 25°C

Prise au vent Maximum (surface latérale exposée au vent):		
Nombre Leds (x10)	Montage bras	Montage en Top
02 03	0.051 m2	0.061 m2
04 05 06	0.060 m2	0.070 m2
08 09 10 11 12	0.080 m2	0.090 m2